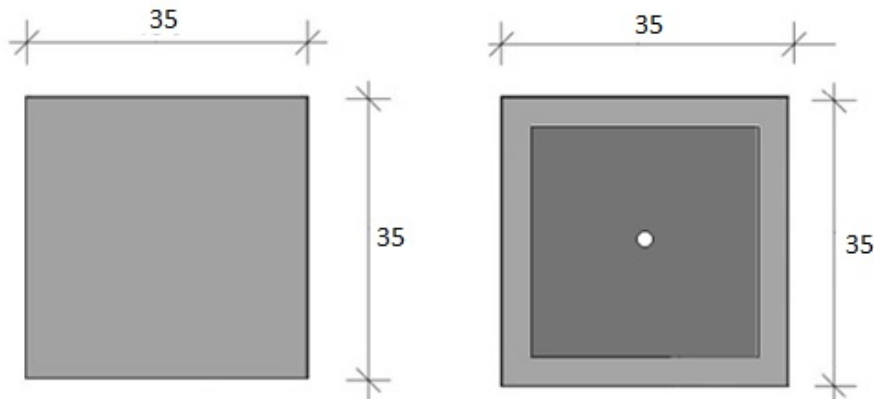


WIZUALIZACJA



DANE TECHNICZNE

WYMIARY:

- wysokość 35cm
- szerokość 35cm
- głębokość 35cm
- gr. ścianki 3,5cm

WAGA:

- 100 kg

MATERIAŁY (W STANDARDZIE):

- Blok betonowy: beton architektoniczny naturalny, impregnowany;

MATERIAŁY (WARIANTY):

- Blok betonowy: biały cement/ pigmentowany w masie/ malowany.