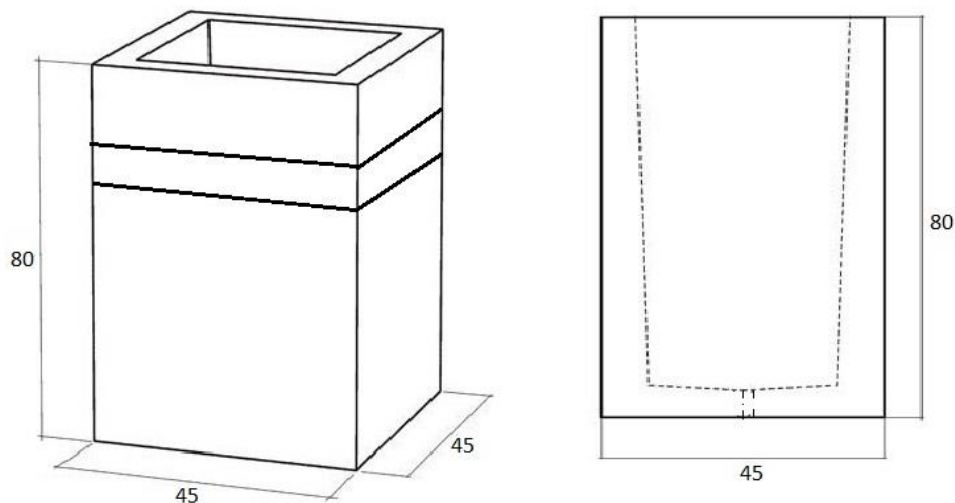




Donica D17

WIZUALIZACJA



DANE TECHNICZNE

WYMIARY:

- wysokość 80cm
- szerokość 45cm
- głębokość 45cm
- gr. Ścianki 4,5cm

WAGA:

- 180 kg

MATERIAŁY (W STANDARDZIE):

- Beton: beton architektoniczny naturalny, impregnowany;

MATERIAŁY (WARIANTY):

- Beton: biały cement/ pigmentowany w masie/ malowany/ piaskowany.