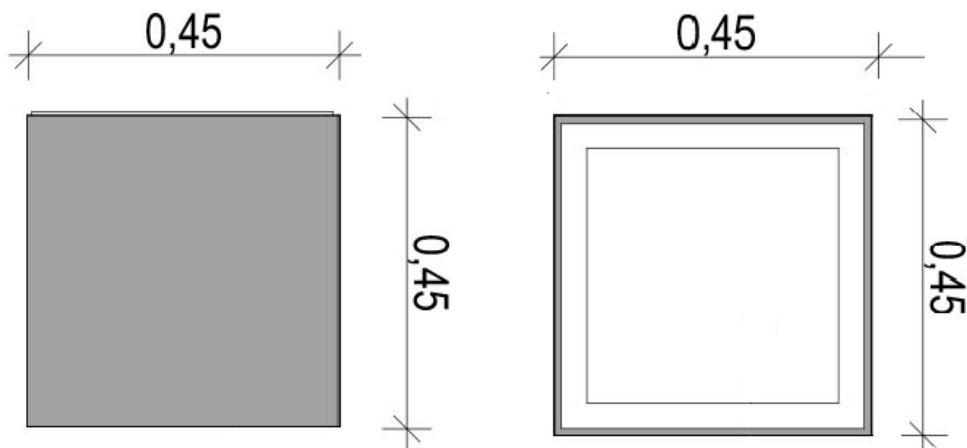




# KOSZ K02

## WIZUALIZACJA



## DANE TECHNICZNE

### WYMIARY:

- wysokość 45cm
- szerokość 45cm
- głębokość 45cm
- gr. ścianki 3,5cm
- pojemność 35l

### WAGA:

- 120 kg

### MATERIAŁY (W STANDARDZIE):

- Blok betonowy: beton architektoniczny naturalny, impregnowany;
- Wkład salowy: blacha alucynk 0,5mm z popielnicą lub bez.

### MATERIAŁY (WARIANTY):

- Blok betonowy: biały cement/ pigmentowany w masie/ malowany.