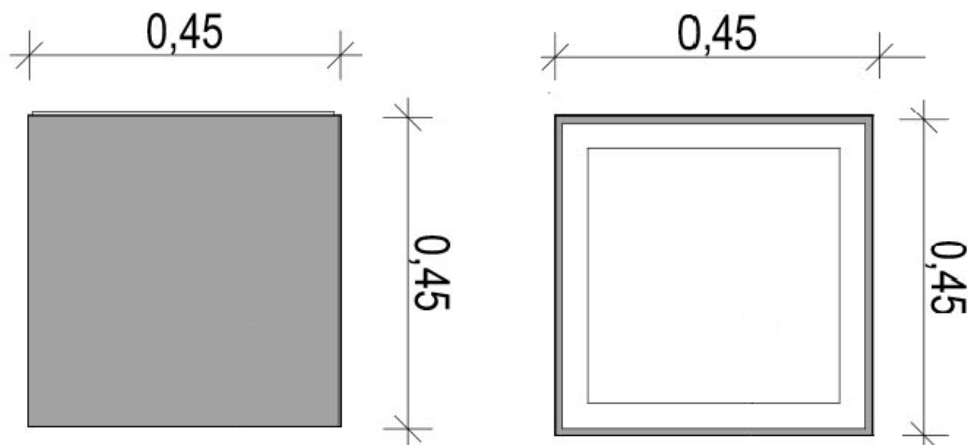




KOSZ K14

WIZUALIZACJA



DANE TECHNICZNE

WYMIARY:

- wysokość 45cm
- szerokość 45cm
- głębokość 45cm
- gr. ścianki 3,5cm
- pojemność 35l

WAGA:

- 120 kg

MATERIAŁY (W STANDARDZIE):

- Blok betonowy: beton płukany;
- Wkład salowy: blacha alucynk 0,5mm z popielnicą lub bez.

MATERIAŁY (WARIANTY):

- Blok betonowy: beton płukany pigmentowany w masie.