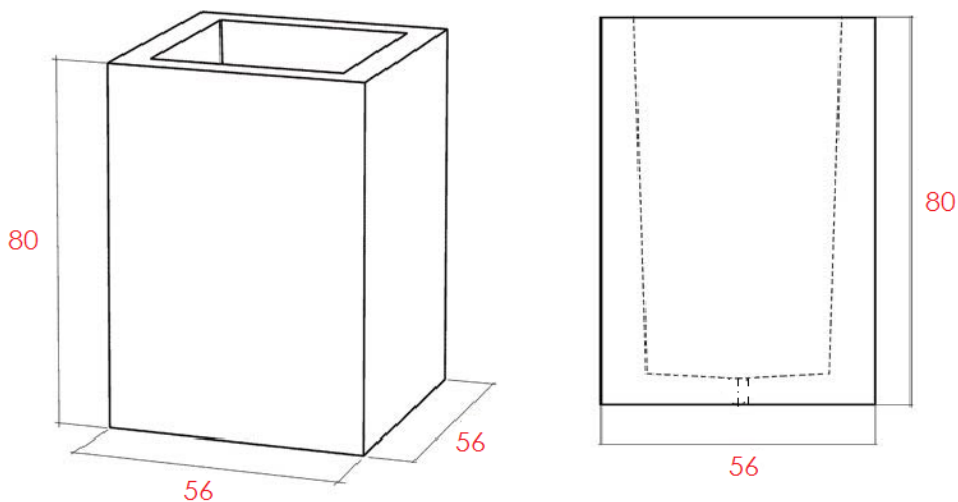




# Donica D21

## WIZUALIZACJA



## DANE TECHNICZNE

### WYMIARY:

- wysokość 80cm
- szerokość 56cm
- głębokość 56cm
- gr. ścianki 5cm

### WAGA:

- 280 kg

### MATERIAŁY (W STANDARDZIE):

- Beton: beton architektoniczny naturalny, impregnowany;

### MATERIAŁY (WARIANTY):

- Beton: biały cement/ pigmentowany w masie/ malowany/ piaskowany.