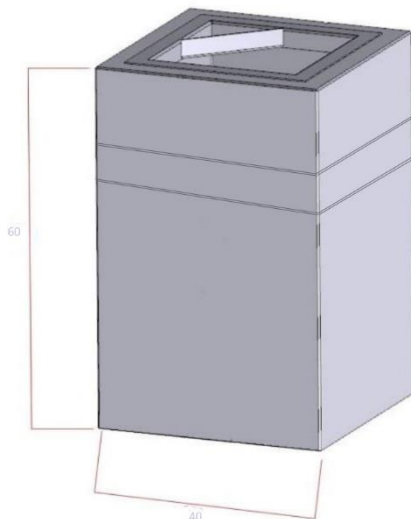


WIZUALIZACJA



DANE TECHNICZNE

WYMIARY:

- wysokość 60cm
- szerokość 40cm
- głębokość 40cm
- pojemność 40l
- gr. ścianki 4cm

WAGA:

- 100 kg

MATERIAŁY (W STANDARDZIE):

- Beton: architektoniczny naturalny, impregnowany;
- Wkład: stalowy alucynk gr. 0,5mm z popielnicą/bez popielnicy

WARIANTY:

- Beton: biały cement/ pigmentowany w masie/ malowany.