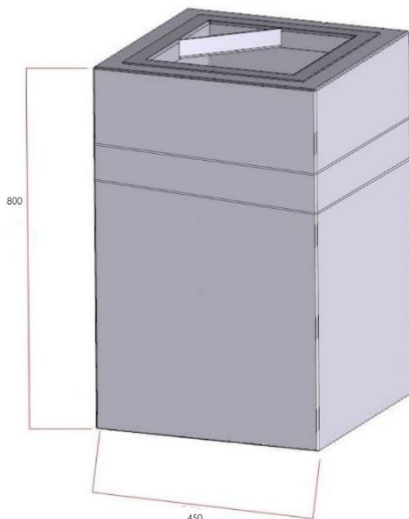




Kosz K17

WIZUALIZACJA



DANE TECHNICZNE

WYMIARY:

- wysokość 80cm
- szerokość 45cm
- głębokość 45cm
- pojemność 70l
- gr. ścianki 4,5cm

WAGA:

- 180 kg

MATERIAŁY (W STANDARDZIE):

- Beton: architektoniczny naturalny, impregnowany;
- Wkład: stalowy alucynk gr. 0,5mm z popielnicą/bez popielnicy

WARIANTY:

- Beton: biały cement/ pigmentowany w masie/ malowany.