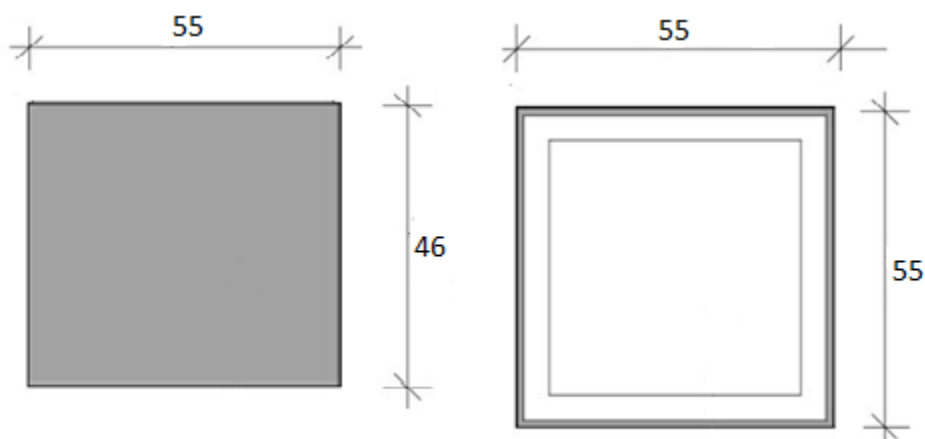




KOSZ K21

WIZUALIZACJA



DANE TECHNICZNE

WYMIARY:

- wysokość 46cm
- szerokość 55cm
- głębokość 55cm
- gr. ścianki 5cm
- pojemność 75l

WAGA:

- 200 kg

MATERIAŁY (W STANDARDZIE):

- Blok betonowy: beton architektoniczny naturalny, impregnowany;
- Wkład salowy: blacha alucynk 0,5mm z popielnicą lub bez.

MATERIAŁY (WARIANTY):

- Blok betonowy: biały cement/ pigmentowany w masie/ malowany.